

# **AGROSAL**

---

# **KATALOG 4**



**REZERVNI DELI ZA  
SUPERIOR**



**2017**



# AGROSAL KATALOG

## KAZALO

<b>1.</b>	<b>SUPERIOR 72</b>	<b>1</b>
	Slika 1	2
	Tabela 1	3
	Slika 2	4
	Tabela 2	5
	Slika 3	6
	Tabela 3	7
	Slika 4	8
	Tabela 4	9
	Slika 5.1	10
	Tabela 5.1	11
	Slika 5.2	12
	Tabela 5.2	13
	Slika 6	14
	Tabela 6	15
	Slika 7	16
	Tabela 7	17
<b>2.</b>	<b>SUPERIOR 394</b>	<b>18</b>
	Tabela SUPERIOR 394 1. del	19
	Tabela SUPERIOR 394 2. del	20
<b>3.</b>	<b>SUPERIOR 402</b>	<b>21</b>
	Tabela SUPERIOR 402	22
<b>4.</b>	<b>SUPERIOR – STARI TIP</b>	<b>23</b>
	Tabela SUPERIOR – Stari tip	24

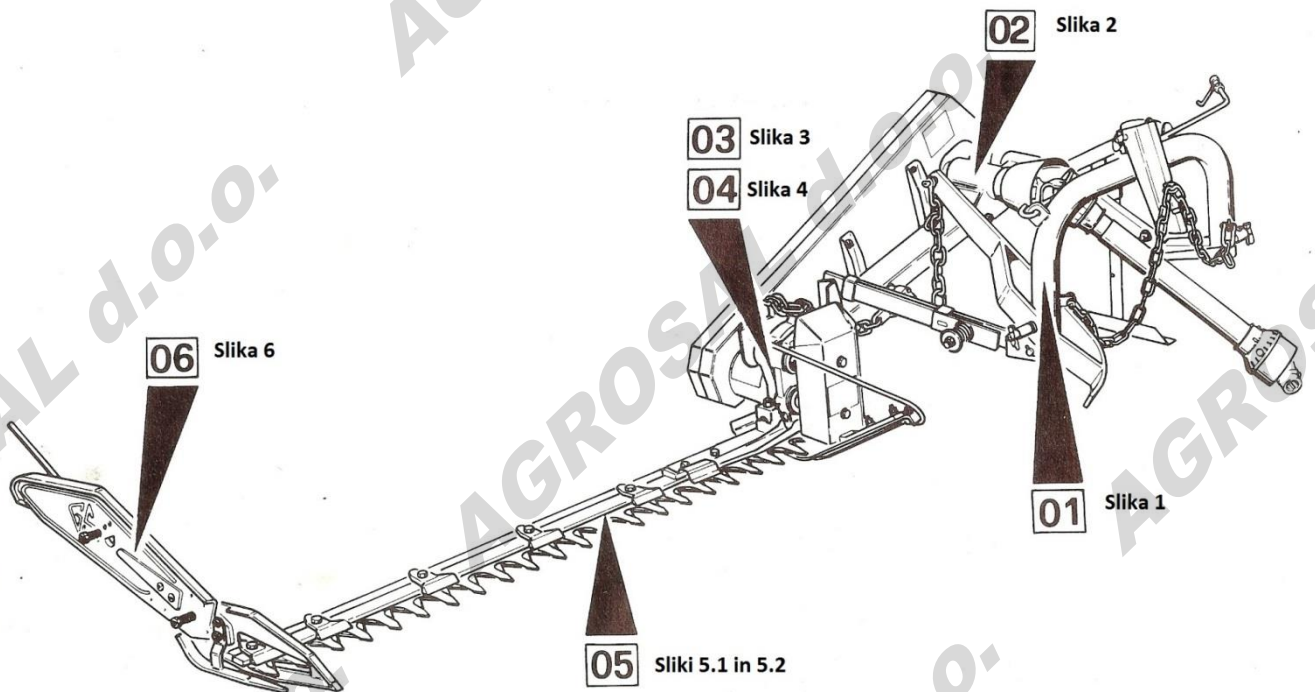
Vse pravice pridržane. Prepovedano je vsakršno kopiranje in objavlanje vsebine brez navedbe vira in vednosti Agrosal d.o.o.

© 2017 Agrosal d.o.o.

**REZERVNI DELI ZA SUPERIOR**

# AGROSAL KATALOG

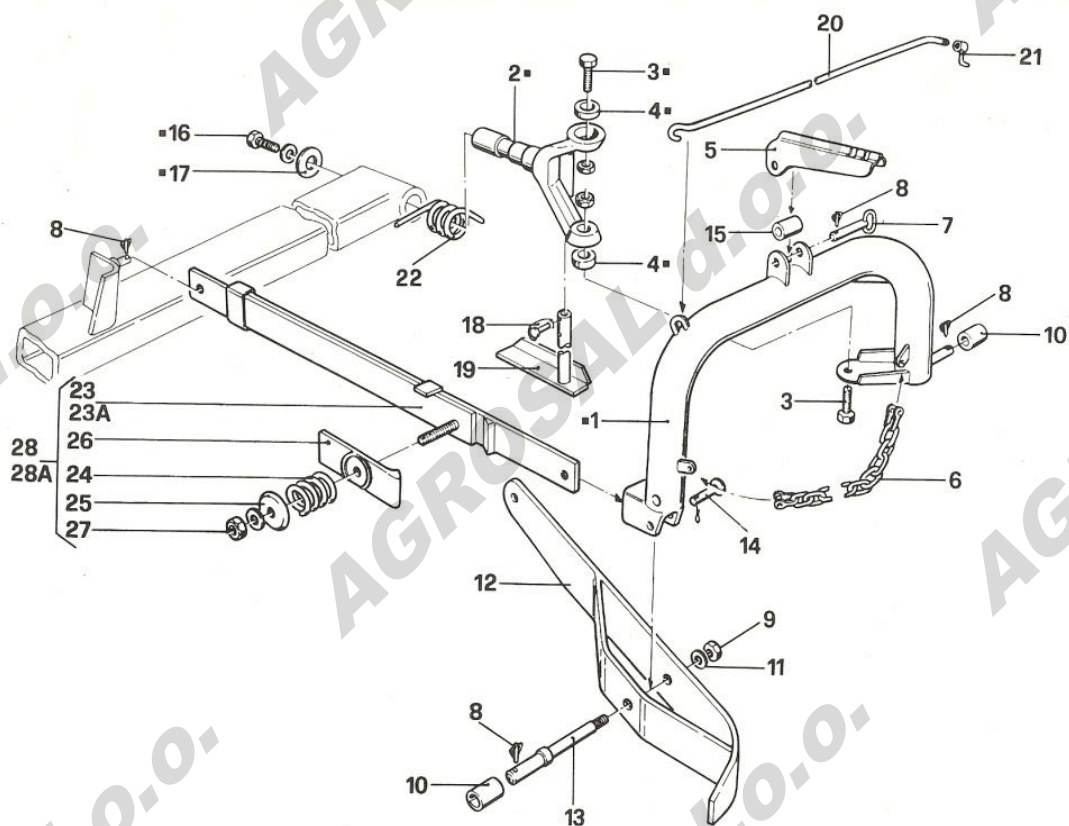
## 1. SUPERIOR 72



1

REZERVNI DELI ZA SUPERIOR

## Slika 1



n=29

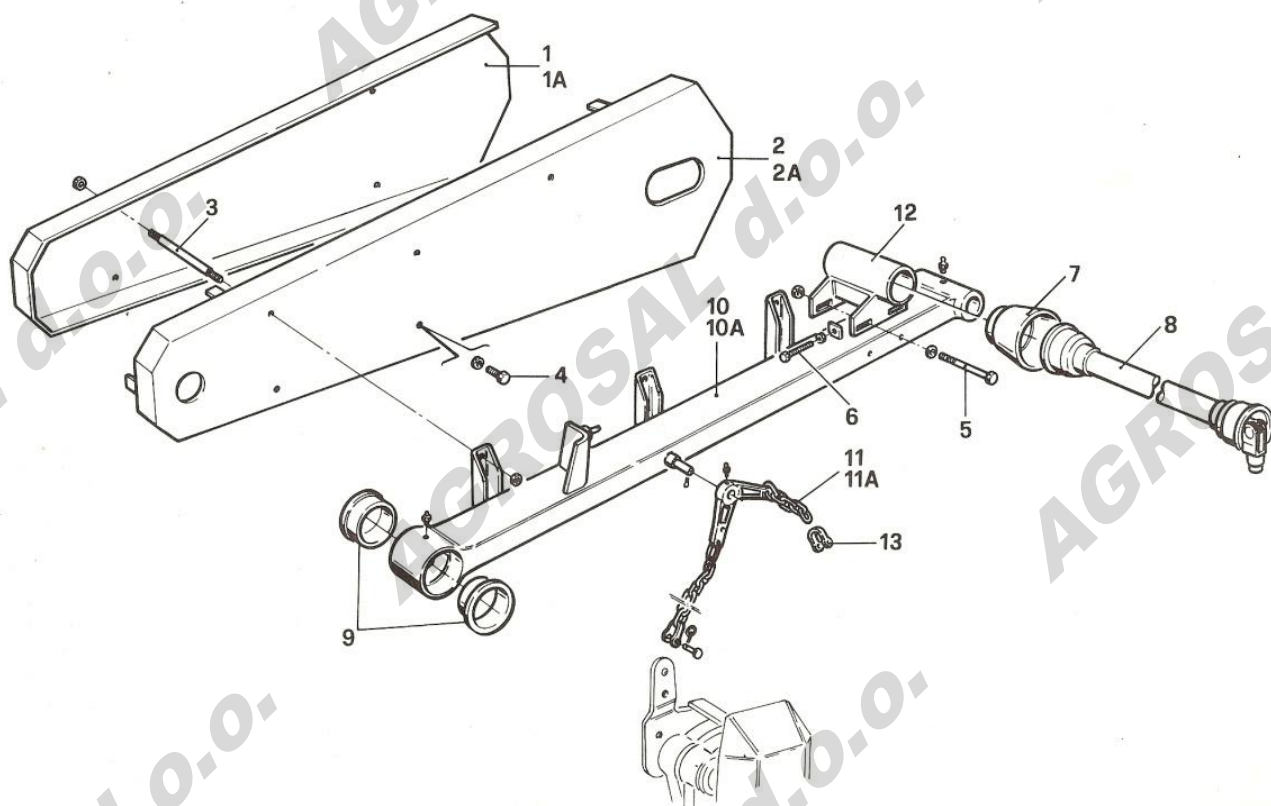
# AGROSAL KATALOG

## Tabela 1

Poz.	ID št.	AGROSAL ID št.	SLO-Naziv	ENG-Naziv	IT-Naziv
1	8177	SUP8177	okvir	frame	telaio
2	8181	SUP8181	nosilec	support	supporto
3	8206	SUP8206	vijak z matico	bolt	bullone
4	8199	SUP8199	gumi obroč	washer	rondellone in gomma
5	8186	SUP8186	stojalo	gear rack	cremagliera
6	8213	SUP8213	veriga	chain	catena con grilli
7	8193	SUP8193	sornik	pin	perno
8	072	/	/	plug	Spina a molla
9	26183	SUP26183	matica	nut	dado
10	26176	SUP26176	reducirna puša	reducer insert	riduzione
11	8191/A	SUP8191/A	sornik	spacer	distanziale
12	8178	SUP8178	vzvod	lever	leva
13	8191	SUP8191	sornik	pin	perno
14	8207	SUP8207	sornik	pin	perno
15	26178	SUP26178	reducirna puša	reducer insert	riduzione
16	8211	SUP8211	vijak	screw	vite
17	8210	SUP8210	obroč	washer	rondella
18	057/B	SUP057/B	varovalka	plug	spina a molla
19	057	SUP057	nosilec	support	piede d'appoggio
20	056	SUP056	sidro	tie rod	tirante
21	057/A	SUP057/A	matica	nut	dado a manovella
22	8173	SUP8173	vzmet torzijska	spring	molla
23	8183	SUP8183	sklopka varnostna	ice sled	slitta sgancio
23A	8247	SUP8247	sklopka varnostna cl	ice sled cl	slitta sgancio cl
24	8188	SUP8188	vzmet varnostne sklopke	spring	molla
25	26180	SUP26180	obroč	washer	rondella
26	8182	SUP8182	podložka	plate	piastra
27	8205	SUP8205	matica	nut	dado
28	8179	SUP8179	sklopka varnostna	ice sled	sgancio completo
28A	8248	SUP8248	sklopka varnostna cl	ice sled cl	sgancio completo cl
29	26204	SUP26204	okvir	frame	telaio completo

# AGROSAL KATALOG

Slika 2



4

REZERVNI DELI ZA SUPERIOR



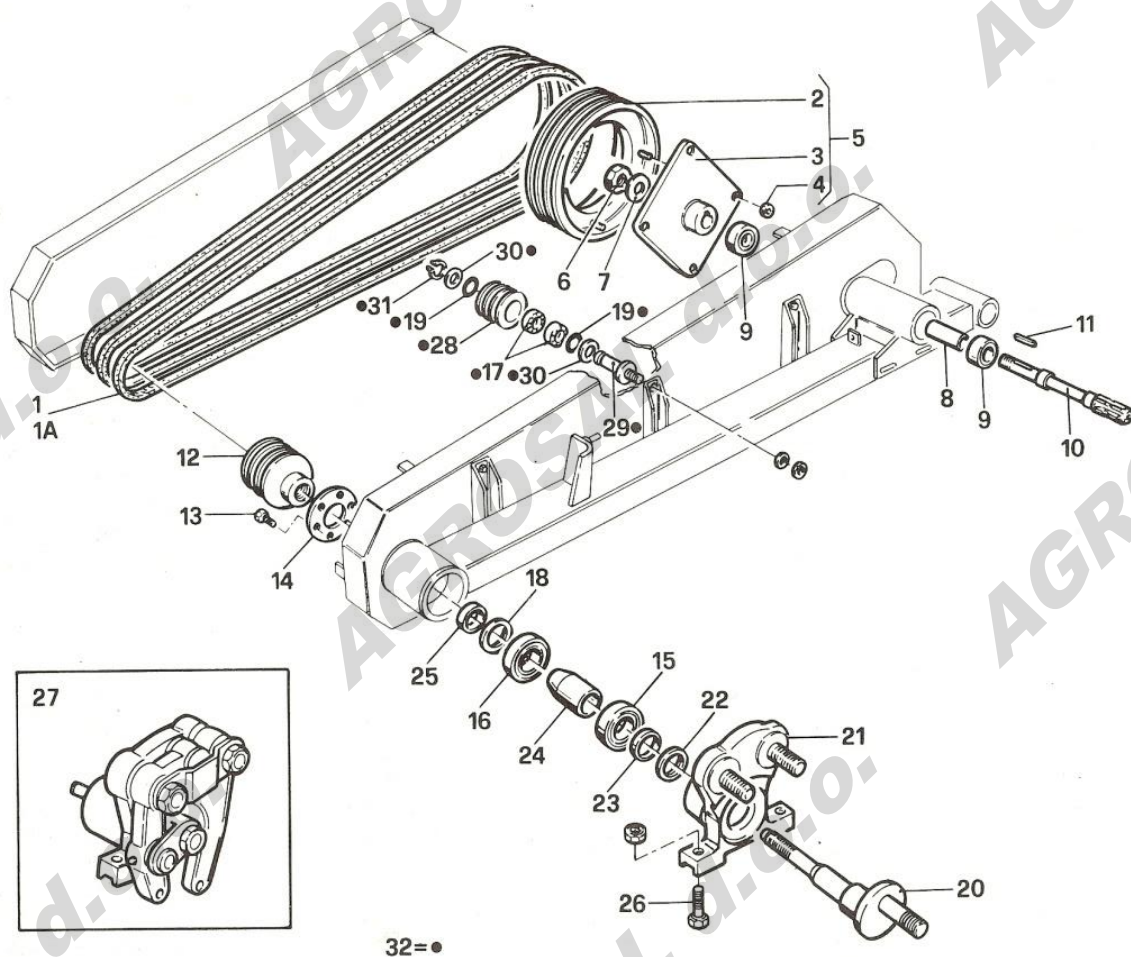
# AGROSAL KATALOG

## Tabela 2

Poz.	ID št.	AGROSAL ID št.	SLO-Naziv	ENG-Naziv	IT-Naziv
1	8190	SUP8190	poklov	cover	coperchio
1A	8244	SUP8244	poklov cl	cover cl	coperchio cl
2	8189	SUP8189	ohišje	casing	carter
2A	8243	SUP8243	ohišje cl	casing cl	carter cl
3	8185	SUP8185	vijak	stud	colonna
4	26098	SUP26098	vijak z matico	bolt	bullone
5	078	SUP078	vijak z matico	bolt	bullone
6	26167	SUP26167	vijak z matico	bolt	bullone
7	8161	SUP8161	ščitnik kardana	bellow	cuffia
8	039	SUP039	kardan	shaft	albero cardanico
9	021	SUP021	puša	bush	boccola
10	8215	SUP8215	nosilec kose	arm	braccio
10A	8246	SUP8246	nosilec kose cl	arm cl	braccio cl
11	8216	SUP8216	vzvod z verigo	rocker bracket	bilancino
11A	8268	SUP8268	vzvod z verigo cl	rocker bracket cl	bilancino cl
12	8180	SUP8180	nosilec	support	supporto
13	26190	SUP26190	škopec	clamp	grillo

# AGROSAL KATALOG

## Slika 3



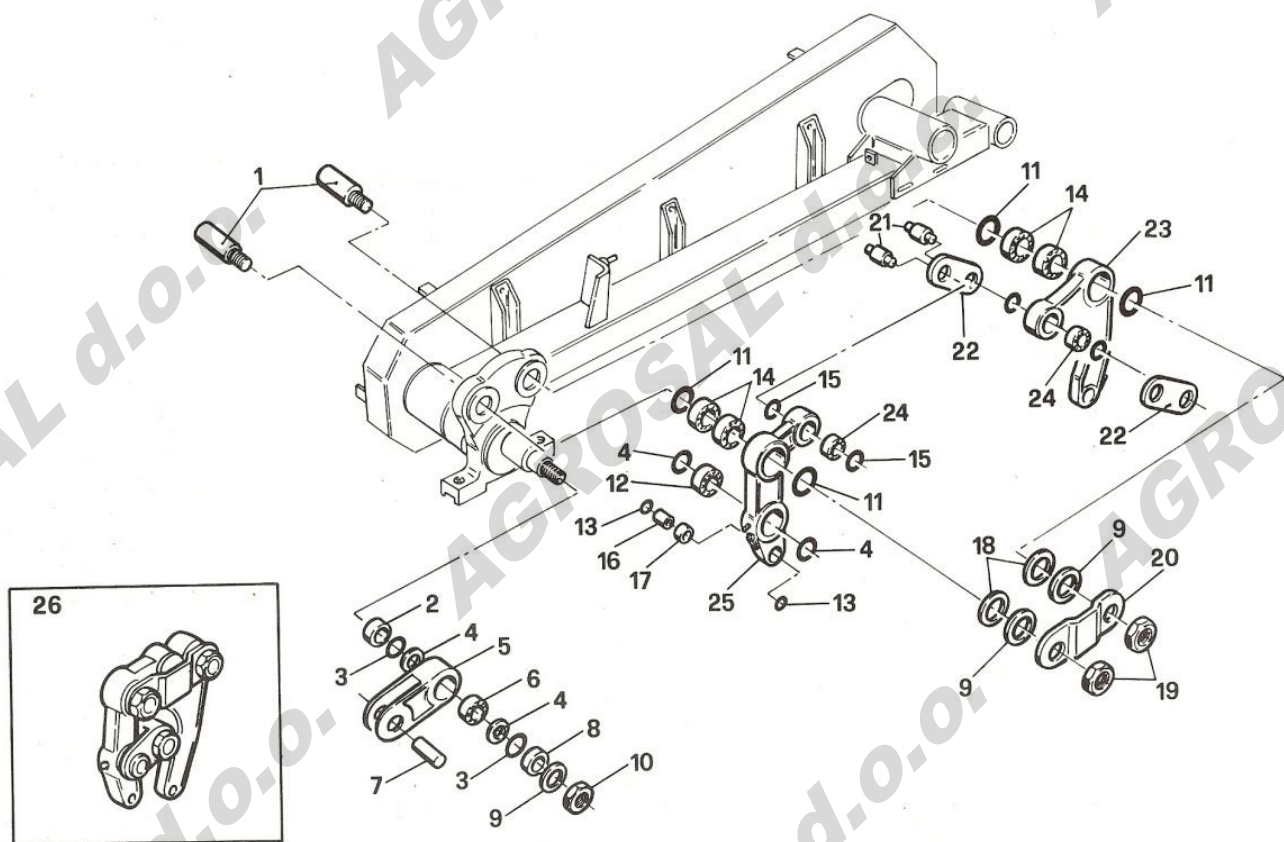


# AGROSAL KATALOG

## Tabela 3

Poz.	ID št.	AGROSAL ID št.	SLO-Naziv	ENG-Naziv	IT-Naziv
1	8198	A39106	jermen	belt	cinghie
1A	8245	SUP8245	jermen cl	belt cl	cinghie cl
2	8224	SUP8224	jermenica	belt* pulley	puleggia
3	8226	SUP8226	prirobna jermenice	flange	flangia
4	8227	SUP8227	matica	nut	dado conico
5	8223	SUP8223	jermenica	belt pulley	puleggia completo
6	086	SUP086	matica jermenice velike	nut	dado
7	8221	SUP8221	podložka zobata	washer	rondella
8	080/A	SUP080/A	distančnik	spacer	distanziale
9	081	SUP081	ležaj	bearing	cuscinetto
10	083	SUP083	osovina jermenice	shaft	albero
11	082	SUP082	moznik	key	chiavetta
12	8144	SUP8144	jermenica mala	belt pulley	puleggia
13	26149	SUP26149	vijak	screw	vite
14	020	SUP020	prirobna	flange	flangia
15	8131	SUP8131	ležaj	bearing	cuscinetto
16	8149	A14893	ležaj	bearing	cuscinetto
17	8194	SUP8194	ležaj	bearing	cuscinetto
18	8148	SUP8148	semering	clamping washer	anello di tenuta
19	8195	SUP8195	podložka	clamping washer	anello di tenuta
20	8130	SUP8130	gred ekscentr.	shaft	albero
21	8150	SUP8150	ohišje centralno	body	corpo centrale
22	81656	SUP81656	podložka	ring	anello
23	8157	SUP8157	tesnilo	ring	anello
24	8132	SUP8132	distančnik	spacer	distanziale
25	8170	SUP8170	podložka gredi	ring	anello
26	091	SUP091	vijak	bolt	bullone
27	8158	SUP8158	ročice pogonske kpl.	body	corpo centrale compl.
28	8214	SUP8214	jermenica mala	roller	rullo nudo
29	8187	SUP8187	osovina jermenice	pin	perno
30	8196	SUP8196	distančni obroč	ring	anello
31	8197	SUP8197	obroč varnostni	ring	anello
32	8184	SUP8184	roler	roller	rullo completo

## Slika 4

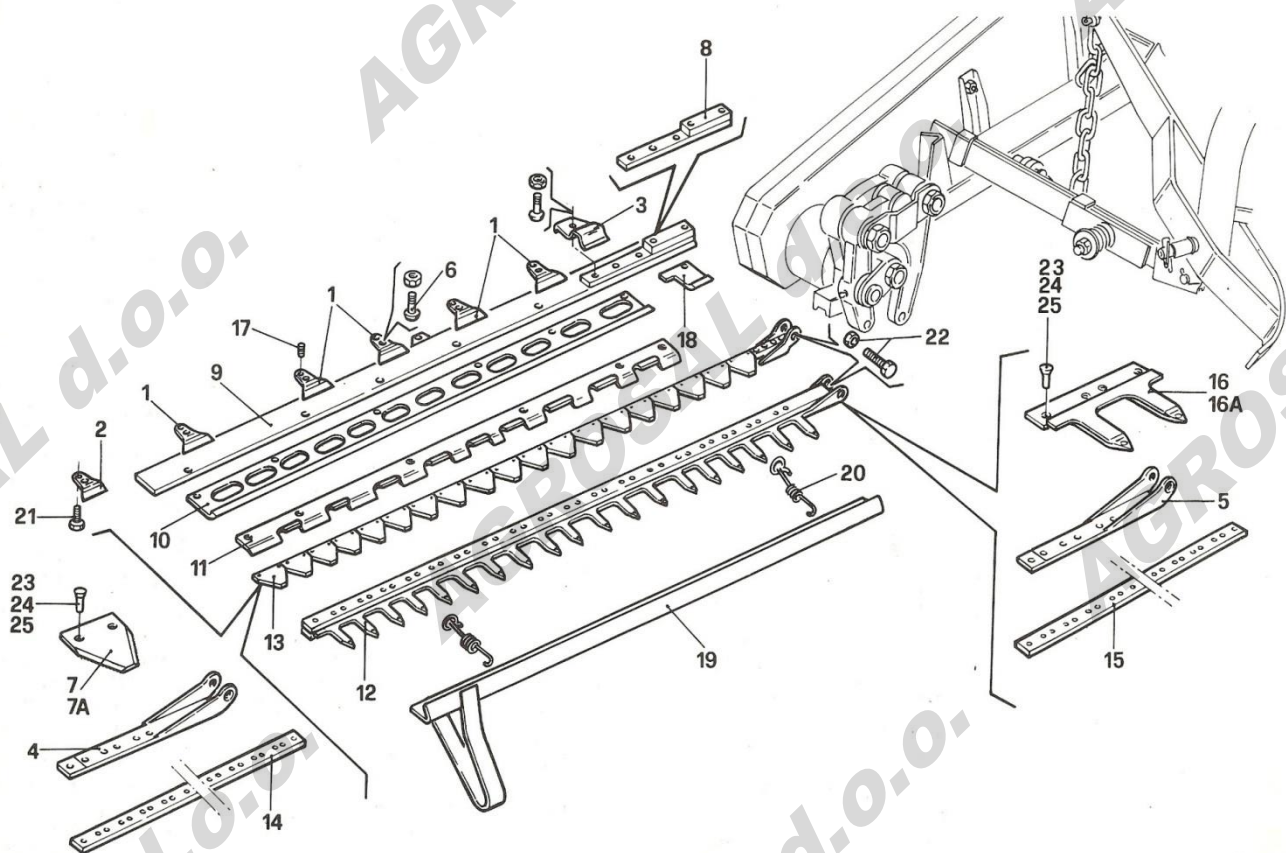


# AGROSAL KATALOG

## Tabela 4

Poz.	ID št.	AGROSAL ID št.	SLO-Naziv	ENG-Naziv	IT-Naziv
1	8160	SUP8160	osovina	pin	perno
2	064	SUP064	distančni obroč	spacer	distanziale
3	010	SUP010	podložka	washer	rondellone
4	8104	SUP8104	tesnilo oljno	clamping washer	anello di tenuta
5	011	SUP011	ročica	rod	biella
6	097	SUP097	ležaj	bearing	cuscinetto
7	8105	SUP8105	sornik	pin	perno
8	077	SUP077	distančnik	spacer	distanziale
9	018	SUP018	podložka	ring	anello
10	031	SUP031	matica	nut	dado
11	8100	SUP8100	Tesnilo 47 x 40 x 4	clamping washer	anello di tenuta
12	097/A	SUP097/A	ležaj	bearing	cuscinetto
13	009	SUP009	obroč	ring	anello
14	095	SUP095	ležaj	bearing	cuscinetto
15	098	SUP098	tesnilo	ring	anello
16	099	A01704	puša gs	bush	boccola
17	8102	A01708	puša gs	bush	boccola
18	8152	SUP8152	obroč	ring	anello
19	8263	SUP8263	matica	nut	dado
20	8266	SUP8266	nosilna plošča	retainer	staffa
21	8164	SUP8164	osovina	pin	perno
22	015	SUP015	podložka	plate	piastra
23	006	SUP006	ročica	lever	leva
24	096	SUP096	ležaj	bearing	cuscinetto
25	005	SUP005	ročica	lever	leva
26	8217	SUP8228	ročice pogonske	connect. Rod kit	biellismo completo

## Slika 5.1



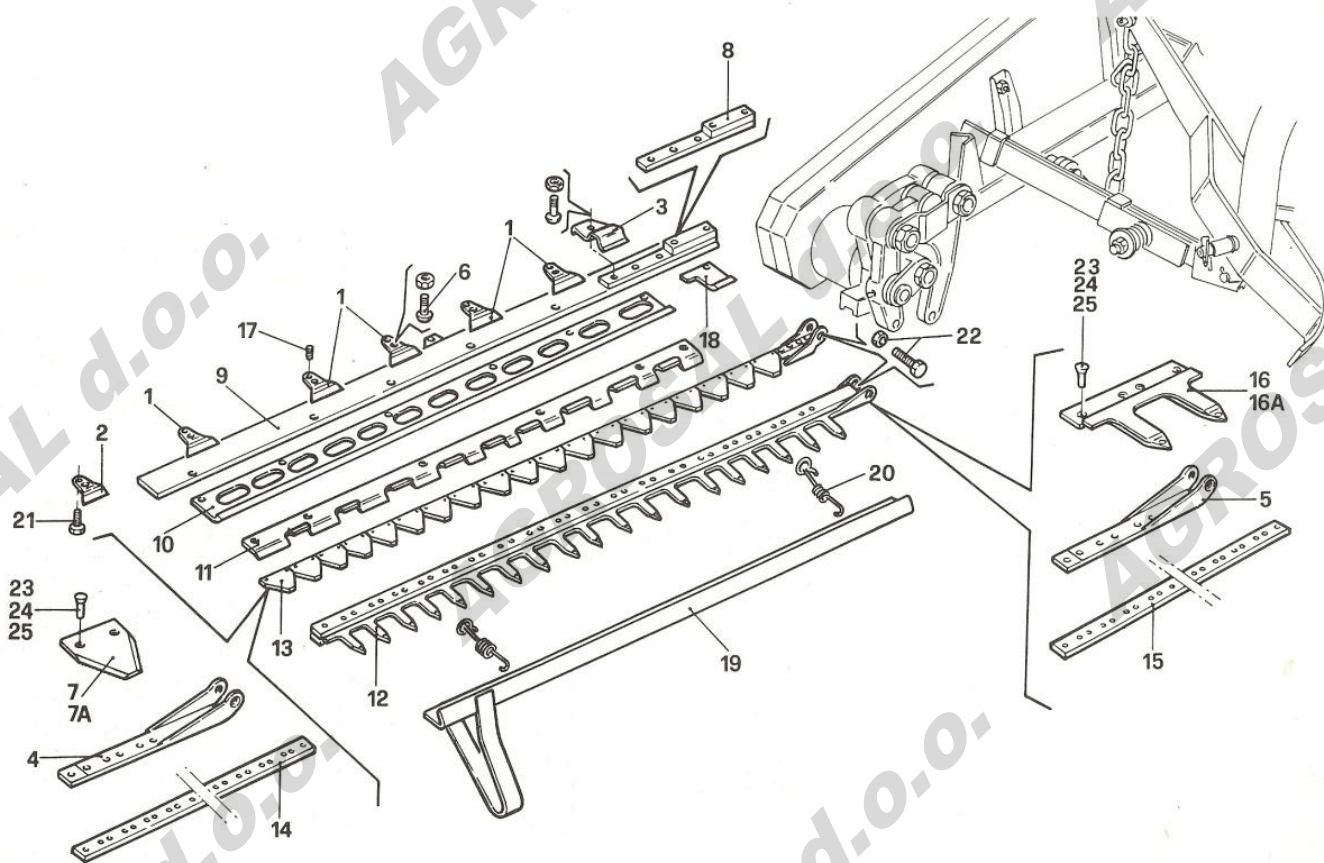
# AGROSAL KATALOG

## Tabela 5.1

Poz.	ID št.	AGROSAL ID št.	SLO-Naziv	ENG-Naziv	IT-Naziv
1	028	A01749	pridrževalec	blade holder	premilama
2	028/A	A01751 (A13011)	pridrževalec kose končni	blade holder	premilama
3	027	A01750	pridrževalec glave kose	blade holder	premilama
4	017/A	A01747	glava kose	blade head	testa
5	016/A	A01746	glava grebena	blade head	testa
6	8267	A01609	vijak z matico	bolt	bullone
6A	093	A01509	vijak z matico	bolt	bullone tipo vecchio
7	036/L	A01758	nož kose	section	sezione liscia
7A	036/R	SUP036R	nož kose	section	sezione liscia
8	8231	SUP8231	podpora nosilne letve	stiffener	rinforzo
9	090-120	/	/	cutter bar	staffone
9	090-167	/	/	cutter bar	staffone
9	090-182	A01350	spodnja nosilna letev	cutter bar	staffone
9	090-197	/	/	cutter bar	staffone
9	090-212	/	/	cutter bar	staffone
10	029-120	/	/	guide	guida
10	029-167	/	/	guide	guida
10	029-182	A13040	spodnja vodeča letev	guide	guida
10	029-197	/	/	guide	guida
10	029-212	/	/	guide	guida
11	030-120	/	/	guide	guida
11	030-167	/	/	guide	guida
11	030-182	A01239	zgornja vodeča letev	guide	guida
11	030-197	/	/	guide	guida
11	030-212	A02013	zgornja vodeča letev	guide	guida
12	016-120	/	/	blade	lama
12	016-167	/	/	blade	lama
12	016-182	A01734	greben kose	blade	lama
12	016-197	/	/	blade	lama
12	016-212	A01984	greben kose	blade	lama



## Slika 5.2



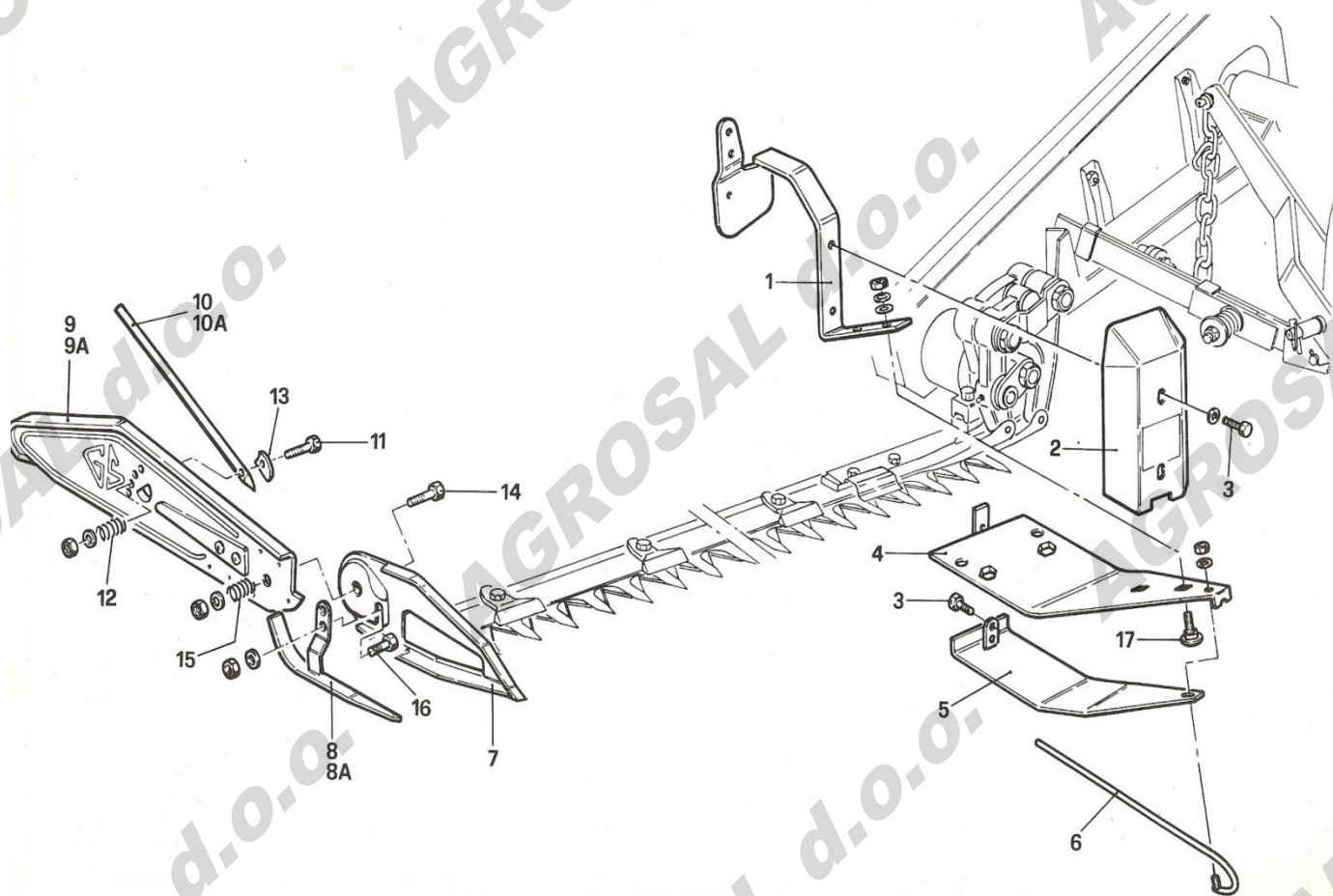


# AGROSAL KATALOG

## Tabela 5.2

Poz.	ID št.	AGROSAL ID št.	SLO-Naziv	ENG-Naziv	IT-Naziv
13	017-120	/	/	blade	lama
13	017-167	/	/	blade	lama
13	017-182	A01748	letev rezilna 182 mm	blade	lama
13	017-197	/	/	blade	lama
13	017-212	A01970	Letev rezilna 2,05mt-28N	blade	lama
14	017/B-120	/	/	driller bar	asta forata
14	017/B-167	/	/	driller bar	asta forata
14	017/B-182	A01741	letev perforirana za koso	driller bar	asta forata
14	017/B-197	/	/	driller bar	asta forata
14	017/B-212	A01982	letev perforirana za greben	driller bar	asta forata
15	016/B-120	/	/	driller bar	asta forata
15	016/B-167	/	/	driller bar	asta forata
15	016/B-182	A01737	letev perforirana za greben	driller bar	asta forata
15	016/B-197	/	/	driller bar	asta forata
15	016/B-212	A01984	greben kose 72-st-212 cm	driller bar	asta forata
16	087	A01743	prst dvojni 7 mm	tooth hole $\varnothing$ 7	dente foro $\varnothing$ 7
16/A	088	A01745	prst dvojni 5 mm	tooth hole $\varnothing$ 5	dente foro $\varnothing$ 5
17	8119	A01761	konusni zatik 12 X 20	screw	grano
18	029/B	A06577	vodilo glave notranje	guide	guida
19	8229	/	/	liner	guaina
20	2031	/	/	spring	molla
21	2009	SUP2009	vijak prid. kose	screw	vite
22	8114	A01754	vijak kose	bolt	bullone con dado
23	80513	A01514	zakovice 5,2 x 14	rivet $\varnothing$ 5x13	ribattino $\varnothing$ 5x13
24	80522	A01572	zakovice 5,2 x 22	rivet $\varnothing$ 5x22	ribattino $\varnothing$ 5x22
25	80724	A01560	zakovice 7 x 26	rivet $\varnothing$ 7x24	ribattino $\varnothing$ 7x24

## Slika 6

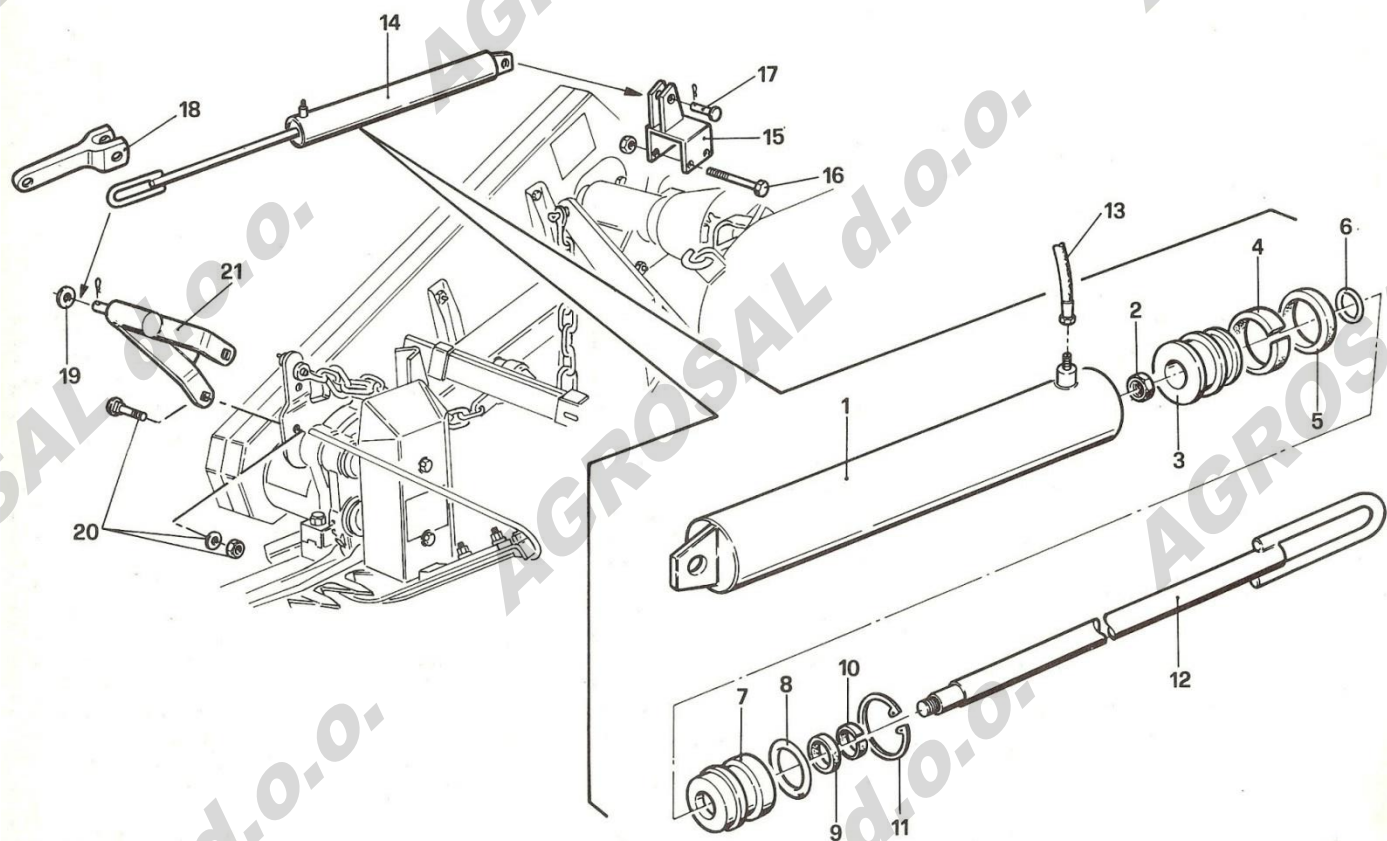


# AGROSAL KATALOG

## Tabela 6

Poz.	ID št.	AGROSAL ID št.	SLO-Naziv	ENG-Naziv	IT-Naziv
1	026	/	/	retainer	staffa
2	032	/	/	casing	carter
3	8259	/	/	bolt	bullone
4	025	SUP025	plošča	shoe	scarpa
5	024	SUP024	plošča	sole	suola
6	033	A02229	stranski pritrđilec	rod	spartierba
7	8264	A05104	peta zunanja	shoe	scarpa
8	8265	A09706	peta drsna	sole	suola
8A	035	A03969	peta drsna	sole	suola tipo vecchio
9	080	SUP080	distančnik	outer swath board	asse andana nuda
9A	080/C	SUP080/C	deska	outer swath board	asse andana completa
10	26208	A02194	palica lesena	swath stick	bastone
10A	26208/C	/	/	swath stick	bastone completo
11	26185	SUP26185	vijak deske	bolt	bullone
12	26198	A02104	vzmet deske	spring	molla
13	26196	/	/	fastenings	guancia di fissaggio
14	26187	SUP26187	vijak pete	bolt	bullone
15	26200	SUP26200	vijak z vzmetjo	spring	molla
16	2014	SUP2014	vijak plaza	bolt	bullone
17	8267	A01609	vijak z matico	bolt	bullone

## Slika 7



16

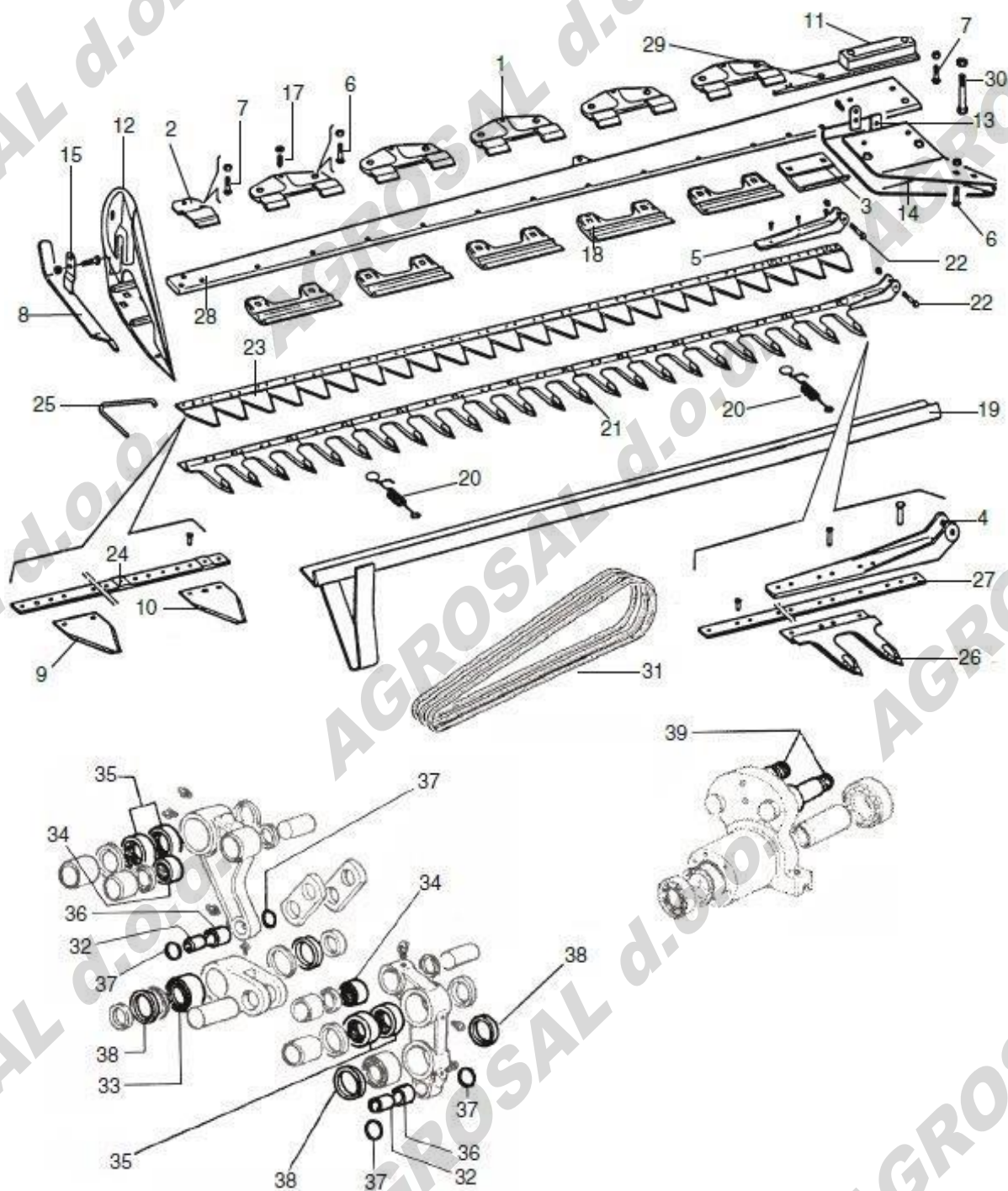
# AGROSAL KATALOG

## Tabela 7

Poz.	ID št.	AGROSAL ID št.	SLO-Naziv	ENG-Naziv	IT-Naziv
1	26068	SUP26068	cilinder	cylinder	cilindro
2	26153	SUP26153	matica	nut	dado
3	26062	SUP26062	bat	piston	pistone
4	26051	SUP26051	tesnilo	ring	anello di guida
5	26049	SUP26049	tesnilo	clamping washer	anello di tenuta
6	26047	SUP26047	tesnilo OR	gasket	guarnizione „or“
7	26064	SUP26064	glava	head	testata
8	26041	SUP26041	tesnilo OR	gasket	guarnizione „or“
9	26043	SUP26043	tesnilo oljno	clamping washer	anello di tenuta
10	26045	SUP26045	tesnilo	ring	anello di guida
11	26053	SUP26053	seger obroč	ring „seeger“	anello „seeger“
12	26066	SUP26066	batnica	stem	stelo
13	32058	SUP32058	cev gibljiva	hose	tubo flessibile
14	26039	SUP26039	cilinder hidravlični	piston	pistone completo
15	26072	SUP26072	nosilec	support	supporto
16	26151	SUP26151	vijak z matico	bolt	bullone
17	26186	SUP26186	sornik	pin	perno
18	8234	SUP8234	podaljšek	extension	prolunga
19	26155	SUP26155	podložka	washer	rondella
20	8121	SUP8121	vijak z matico	bolt	bullone
21	8235	SUP8235	nosilec	support	supporto



## 2. SUPERIOR 394





# AGROSAL KATALOG

## Tabela SUPERIOR 394

### 1. del

Poz.	ID št.	AGROSAL ID št.	SLO-Naziv	IT-Naziv
1	14285	A09700	Pridrževalc	Premilama
2	14319	GS14319	Pridrževalc končni	Premilama terminale
3	14336	GS14336	Vodilo glave	Guida sottotesta
4	017/A	A01747	Glava kose	Testa lama in lamiera tranciata per dentiera
	017/A	A35873	Glava kose liv.	Testa lama stampata per dentiera
5	14294	A09703	Glava kose	Testa lama per sezioni smontabili
6	8267	A01609	Vijak z matico	Bullone
7	14534	A09705	Vijak z matico	Bullone
8	8265	A09706	Peta drsna	Suola esterna
9	14670	A01873	Nož kose	Sezione rigata svasata sotto
	14671	A04555	Nož gladek	Sezione liscia svasata sotto
10	14672	A09709	Nož kose	Sezione rigata svasata sotto a 3 fori
	14673	A09710	Nož gladek 3 luknje	Sezione rigata svasata sotto a 3 fori
11	14320	A09711	Nosilec	Rinforzo
12	14347	A09712	Peta zunanja	Scarpa esterna
13	1423-025	A02173	Plošča	Scarpa interna
14	1422-024	A08053	Plošča	Suola interna
15	2014	A09713	Vijak plaza	Bullone per scarpa
17	14674	A09715	Konusni vijak z matico	Grano con dado
18	14282	A09716	Vodilo kose	Guida inferiore
19	8229	A09717	Bovden	Guaina
20	2031	A09718	Vzmet	Molla
21	14500	A09719	Greben kose 122 cm	Dentiera 9 denti cm. 122 T. tranciata
	14501	A09720	Greben kose 152 cm	Dentiera 10 denti cm. 152 T. tranciata
	14502	GS14502	Greben kose 182 cm	Dentiera 12 denti cm. 182 T. tranciata
	14503	GS14503	Greben kose 212 cm	Dentiera 14 denti cm. 212 T. tranciata
	14500	A35884	Greben kose 122 cm	Dentiera 9 denti cm. 122 T. stampata
	14501	A35885	Greben kose 152 cm	Dentiera 10 denti cm. 152 T. stampata
	14502	A35886	Greben kose 182 cm	Dentiera 12 denti cm. 182 T. stampata
14503	A35887	Greben kose 212 cm	Dentiera 14 denti cm. 212 T. stampata	
22	8114	A01754	Vijak kose	Bullone a testa conica con dado

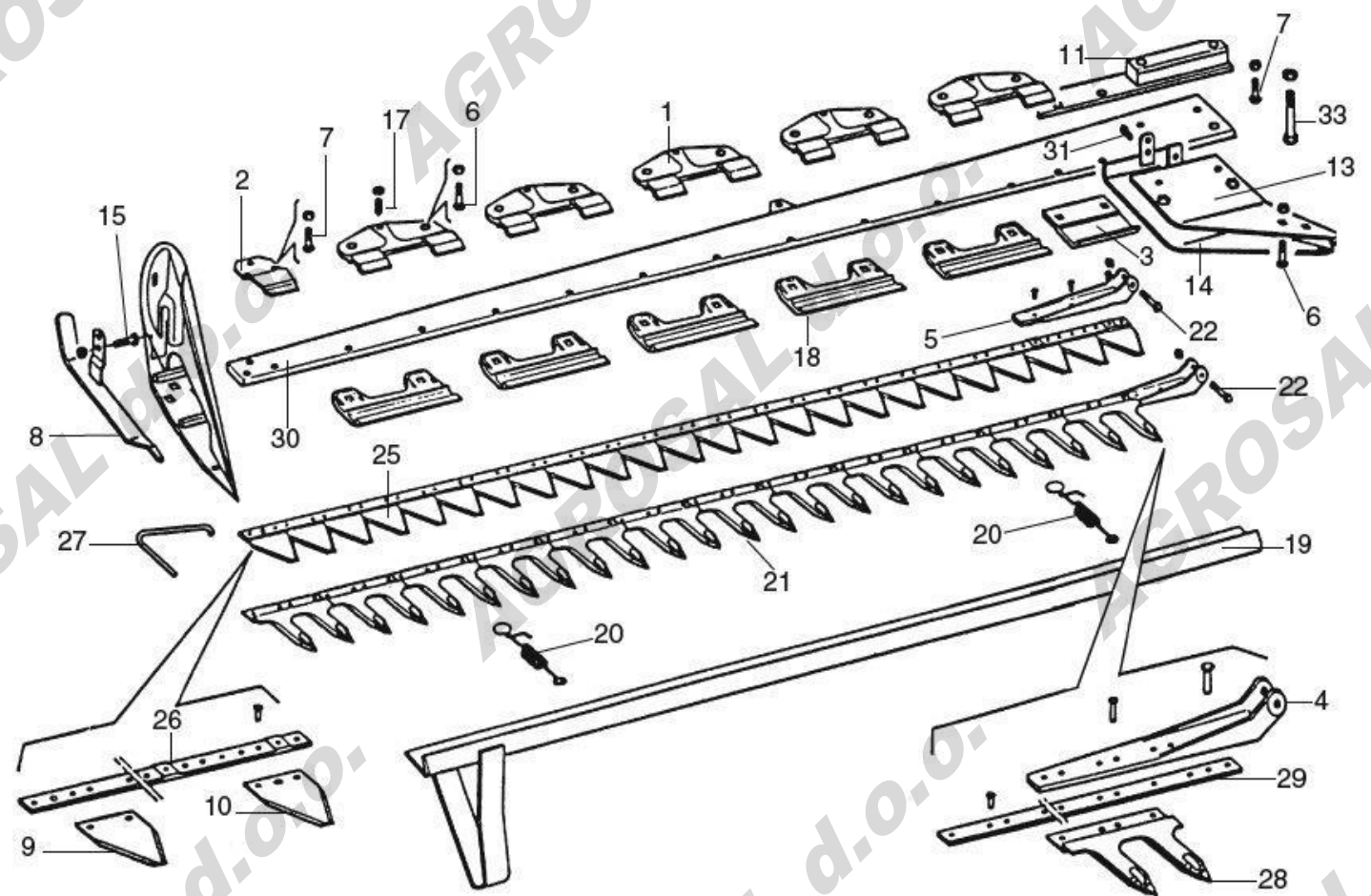
# AGROSAL KATALOG

## Tabela SUPERIOR 394

### 2. del

Poz.	ID št.	AGROSAL ID št.	SLO-Naziv	IT-Naziv
23	14510	GS14510	Letev rezilna 18 nožev cm. 120	Lama 18 sez. rigate cm. 120
	14511	A09724	Letev rezilna 20 nožev cm. 152	Lama 20 sez. rigate cm. 152
	14512	GS14512	Letev rezilna 24 nožev cm. 182	Lama 24 sez. rigate cm. 182
	14513	GS14513	Letev rezilna 28 nožev cm. 212	Lama 28 sez. rigate cm. 212
24	14530	A09727	Letev perforirana 18 nožev	Asta forata 18 seziioni
	14531	A09728	Letev perforirana 20 nožev	Asta forata 20 seziioni
	14532	GS14532, A09729	Letev perforirana 24 nožev	Asta forata 24 seziioni
	14533	A09730	Letev perforirana 28 nožev	Asta forata 28 seziioni
25	14296	A09731	Stranski pritrdilec	Gancio
26	088-1465	A01745	Prst dvojni Ø 5,5	Dente doppio paralama fori Ø 5,5
	14089	A37929	Prst dvojni	Dente doppio filettato M8x1 smont.
27	911-017B/122	A09732	Letev perforirana 9 zobov	Asta forata 9 denti
	911-017B/152	A09733	Letev perforirana 10 zobov	Asta forata 10 denti
	911-017B/182	A01741	Letev perforirana 12 zobov	Asta forata 12 denti
	911-017B/212	A01982	Letev perforirana 14 zobov	Asta forata 14 denti
28	14520	A09734	Spodnja nosilna letev cm. 122	Staffone cm. 122
	14521	A09735	Spodnja nosilna letev cm. 152	Staffone cm. 152
	14522	A09736	Spodnja nosilna letev cm. 182	Staffone cm. 182
	14523	A09737	Spodnja nosilna letev cm. 212	Staffone cm. 212
29	8259	A09738	Vijak	Vite
30	091	A09739	Vijak	Bullone
31	8198	A39106	Jermen SPB2452	Chinghia SPB2452
	8245	A34332	Jermen SPB2822	Chinghia SPB2822
32	099	A01704	Puša Ø 19x12 L=26	Boccola interna Ø 19x12 L=26
33	097	A39249	Ležaj 097	Cuscinetto leva 32x52x36
34	096	A39248	Ležaj 096	Cuscinetto leva 30x37x26
35	095	A39247	Ležaj 095	Cuscinetto leva 40x47x20
36	14337	A39190	Puša zunanja	Boccola esterna Ø 25,55x19 L=25
37	009	A00620	Obroč	Anello parapolvere
38	8104	A39250	Tesnilo oljno	Anello di tenuta
39	8160	A39251	Osovina	Perno per support comando
-	14283	GS14283	Pridrževalec zunanji spodnji	Guida inferiore
-	14286	GS14286	Pidrževalec zunanji zgornji	Premilama

## 3. SUPERIOR 402

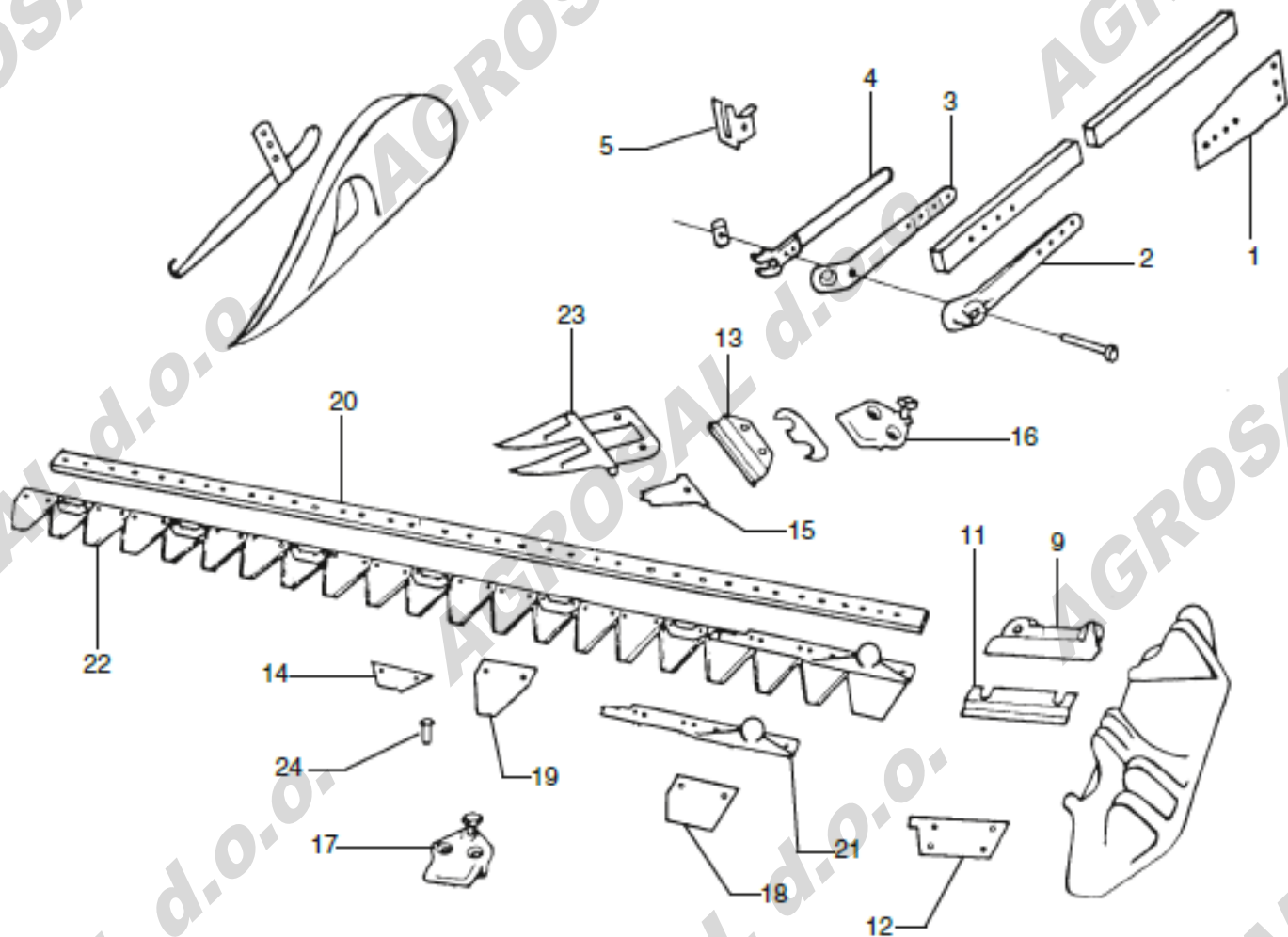


# AGROSAL KATALOG

## Tabela SUPERIOR 402

Poz.	ID št.	AGROSAL ID št.	SLO-Naziv	IT-Naziv
1	14285	A09700	Pridrževalec	Premilama
2	14319	A09701	Pridrževalec končni	Premilama terminale
3	14345	A39195	Vodilo glave	Guida sottotesta
4	14277	A39196	Glava grebena	Testa dentiera
5	14294	A09703	Glava kose	Testa lama per sezioni
6	8267	A06109	Vijak z matico	Bullone
7	14534	A09705	Vijak z matico	Bullone
8	8265	A03969	Peta zunanja	Suola esterna
9	14670	A01873	Nož kose	Sezione lama
10	14672	A09709	Nož kose	Sezione lama
11	14320	A09711	Nosilec	Rinforzo
13	14291	A39198	Peta notranja	Scarpa interna
14	024	A08053	Peta notranja	Suola interna
15	2014	A09713	Vijak plaza	Bullone
17	14674	A09715	Konusni vijak z matico	Grano con dado
18	14284	A39199	Vodilo spodnje	Guida inferiore
20	2031	A09718	Vzmet	Molla
21	14800	A39200	Greben kose 12 prstov	Lama 12 denti mt. 1,82
	14801	A39201	Greben kose 14 prstov	Lama 14 denti mt. 2,12
22	8114	A01754	Vijak kose	Bullone testa conica con dado
25	14512	A09725	Letev rezilna 24 nožev	Lama 24 sez. mt. 1,82
	14513	A09726	Letev rezilna 28 nožev	Lama 28 sez. mt. 2,12
26	14532	A09729	Letev perforirana 24 nožev	Asta forata 24 sezioni
	14533	A09730	Letev perforirana 28 nožev	Asta forata 28 sezioni
27	14296	A09731	Stranski pritrdilec	Gancio
28	14089	A37929	Prst dvojni mont.	Dente filettato smont.
29	14802	A39203	Letev perforirana	Asta forata mt. 1,82 dentiera
	14803	A39204	Letev perforirana	Asta forata mt. 2,12 dentiera
30	14804	A39205	Spodnja nosilna letev mt. 1,82	Staffone mt. 1,82
	14805	A39206	Spodnja nosilna letev mt. 2,12	Staffone mt. 2,12
31	8259	A09738	Vijak	Vite
-	80724	A01560	Zakovice 7x26	Ribattini 7x26
33	091	A09739	Vijak	Bullone
-	14921	A39207	Vijak 8x16	Vite 8x16 c/rondella
-	14922	A39208	Vijak 8x12	Vite 8x12 c/rondella

## 4. SUPERIOR - STARI TIP



# AGROSAL KATALOG

## Tabela SUPERIOR – Stari tip

Poz.	ID št.	AGROSAL ID št.	SLO-Naziv	IT-Naziv
1	GS1035	A01744, A13057	Pločevina ojnice	Piastra biella in acciaio (GS74)
2	GS1041	A01163, A13069	Priklop ročice	Attacco biella (M304)
3	GS1040	A01164, A13068	Priklop ročice	Atacco biella (M147)
4	GS1044	A02687, A13061	Vzmet GS M61	Unghietta per lama acciaio (946K)
5	GS1045	A02688, A13062	Nosilec	Squadretta (RS948)
9	GS1377	A04796, A13067	Vodilo kose	Guida scarpa posteriore
11	GS1378	A01756, A13055	Podložka potrošna	Piastra consumo sotto guida post.
12	GS1392	A01757, A13053	Podložka	Piastra consumo sotto guida ant.
13	GS1385	A01755, A13056	Pridrževalec dvojni	Piastra di consumo
	GS1386	A01862, A13078	Podložka potrošna	Piastra consumo fitta
14	GS1395	A01752, A13052	Podložka	Piastrina pulizia per lama
15	GS1394B	A01524, A13066	Podložka prsta	Piastrina per dente doppio semifitto
16	GS1381	A06578, A13064	Pidrževalec široki	Premilama semifitto
-	GS2010	A08090	Vijak imbus 10 x 36	Vite a brugola 10 x 36 per premilama
17	GS1381A	A04754, A13065	Pidrževalec glave kose	Premilama di testa tipo nuovo
	GS1382	A01865, A13079	Pidrževalec ozki	Premilama fitto
18	GS1379A	A01740	Nož kose nepraví	Falsa sezione per lama
19	902	A01705, A11103	Nož kose nazobčen 242/S	Sezione lama rigata mod. 242/S
20	GS1388	A01735	Letev perforirana 20 nožev	Asta foratta 20 sezioni
	GS1388A	A01349, A13059	Letev perforirana 22 nožev	Asta forata 22 sezioni
21	GS1380A	A01738, A13063	Glava kose	Testa di lama
22	801(20152)	A01736, A13058	Letev rezilna 20 nožev	Lama completa 20 sez. Rigate mt. 1,52
	805(22167)	A08050, A13095	Letev rezilna 22 nožev	Lama completa 22 sez. Rigate mt. 1,67
23	GS1383B	A01742, A13060	Prst dvojni širok	Dente doppio semifitto tipo nuovo
	GS1384B	A03563, A13073	Prst dvojni ozki	Dente doppio fitto
	GS2011	A08103	Vijak imbus 10 x 28	Vite a brugola 10 x 28 per dente
24	-	A01514, A11056	Zakovice Ø 5,2 x 14	Ribattino Ø 5,2 x 14
	-	A01513	Zakovice Ø 5,2 x 20	Ribattino Ø 5,2 x 20
	-	A01560, A11065	Zakovice Ø 7,0 x 26	Ribattino Ø 7,0 x 26



 **LOMBARDINI**  
A DEUTZ COMPANY

 **intermotor**  
**LOMBARDINI**  
**SLANZI** 

**SAME LAMBORGHINI HÜRLIMANN**  
**DEUTZ-FAHR**

  
**RUGGERINI**  
**motori**

**ama**

 **ACME**  
**motori**

**BCS**

**FIAT**

 **FIATAGRI**

 **NEW HOLLAND**  
AGRICULTURE

**GASPARDO**

 **gribaldi**  
**&salvia**

***AGROSAL d.o.o.***

*Gregorčičeva ulica 38, 5270 Ajdovščina  
telefon: 05 368 90 96, fax: 05 368 90 97  
e-mail: info@agrosal.si, www.agrosal.si*